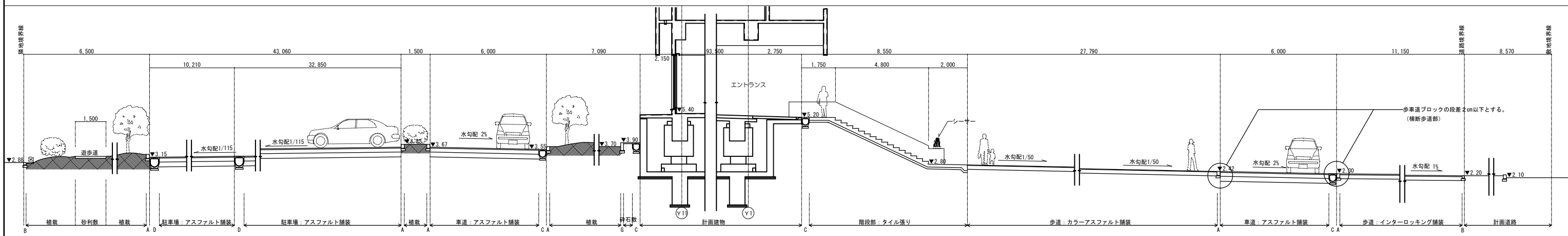


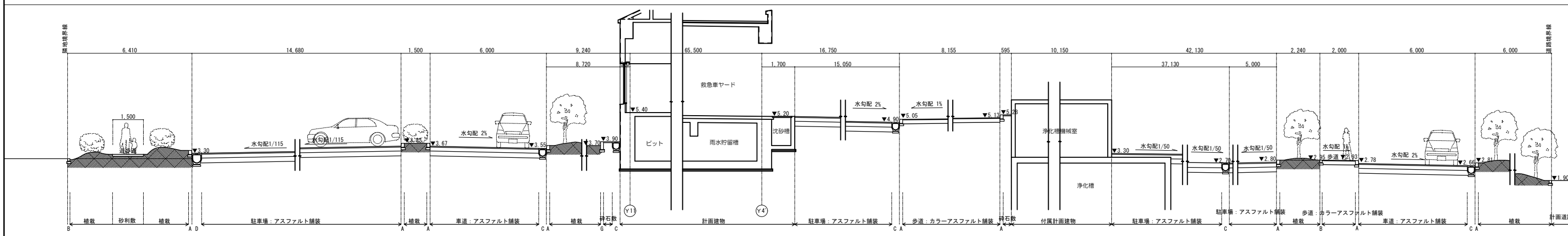
E-E断面図

(A1)S:1:100 (A3)S:1:200



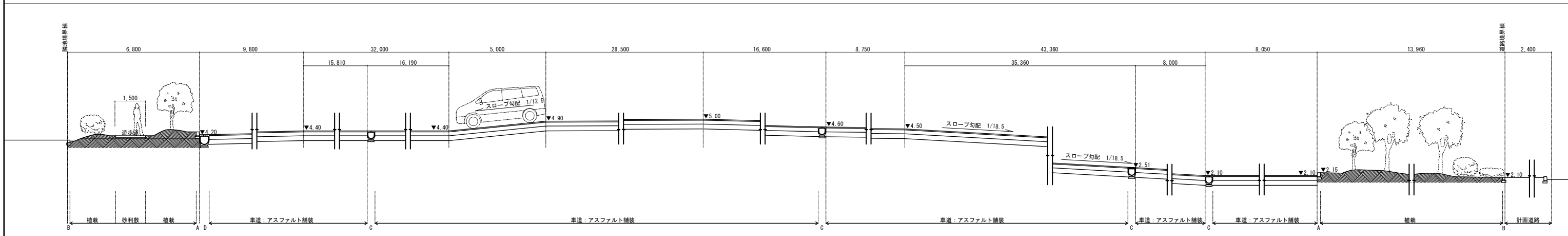
F-F断面図

(A1)S:1:100 (A3)S:1:200



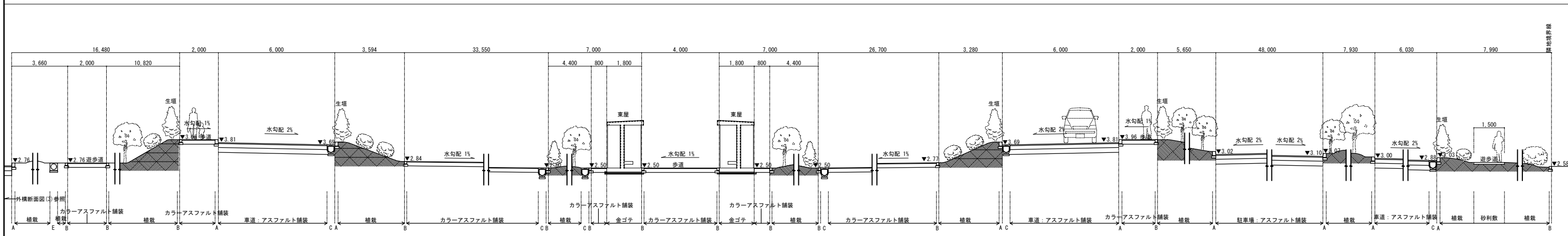
G-G断面図

(A1)S:1:100 (A3)S:1:200



H-H断面図

(A1)S:1:100 (A3)S:1:200



凡例	
A 歩車道境界ブロック	F 側溝 DO-ALL6400型
B 地先境界ブロック	G 厚150化粧ブロック積
C 側溝 DOA400型・DOAG400型	
D 側溝 DOA500型・DOAG500型	
E 側溝 CSB400型	

株式会社 伊藤喜三郎建築研究所 一級建築士事務所 東京都知事登録番号 第2215号 設計者 藤部 敦人 一級建築士登録番号 第233078号	設計者 主任設計者 田中 仁 一級建築士登録番号 第11004号 設計者 大塚 真吾 一級建築士登録番号 第11004号 設計者 石田 志ゆか 一級建築士登録番号 第11004号 設計者 中川 達也	件名 豊見城中央病院移転新築工事 図名 外構断面図-2 縮尺 1/50(A1) 1/100(A3) 1/10(A1) 1/20(A3) 日付 2016/9 (平成28年)	Job No. 14040 意匠 13-3 伊藤喜三郎建築研究所
--	--	--	--